

# Fiche technique

Caractéristiques du produit



## Sauteuse basculante automatique à gaz 80 l fond en inox

<b>Modèle</b>	<b>Code SAP</b>	00007398
BRM 90/80 G/N	<b>Groupe d'articles</b>	Poêles



- Matériau du fond: Acier inoxydable - recommandé pour la cuisson, entretien facile
- Épaisseur du fond: 12.00
- Volume de la cuve [L]: 80
- Volume utilisable [l]: 80
- Allumage: Piezo + flamme éternelle
- Basculement: Motorisé
- Remplissage: Robinet mécanique
- Type de cuve: Abattant
- Forme de la cuve: Évier à forme spéciale pour minimiser les pertes lors des versements
- Indice de protection d'enveloppe: IPX4
- Dimensions de la cuve [mm x mm x mm]: 721 x 564 x 225

<b>Code SAP</b>	00007398	<b>Puissance gaz [kW]</b>	22.000
<b>Largeur nette [mm]</b>	800	<b>Type de connection gaz</b>	Gaz naturel, propane butane
<b>Profondeur nette [mm]</b>	900	<b>Matériau du fond</b>	Acier inoxydable - recommandé pour la cuisson, entretien facile
<b>Hauteur nette [mm]</b>	900	<b>Volume de la cuve [L]</b>	80
<b>Poids net [kg]</b>	162.00	<b>Volume utilisable [l]</b>	80
<b>Puissance électrique [kW]</b>	0.120	<b>Basculement</b>	Motorisé

# Fiche technique

Dessin technique



Sauteuse basculante automatique à gaz 80 l fond en inox

Modèle

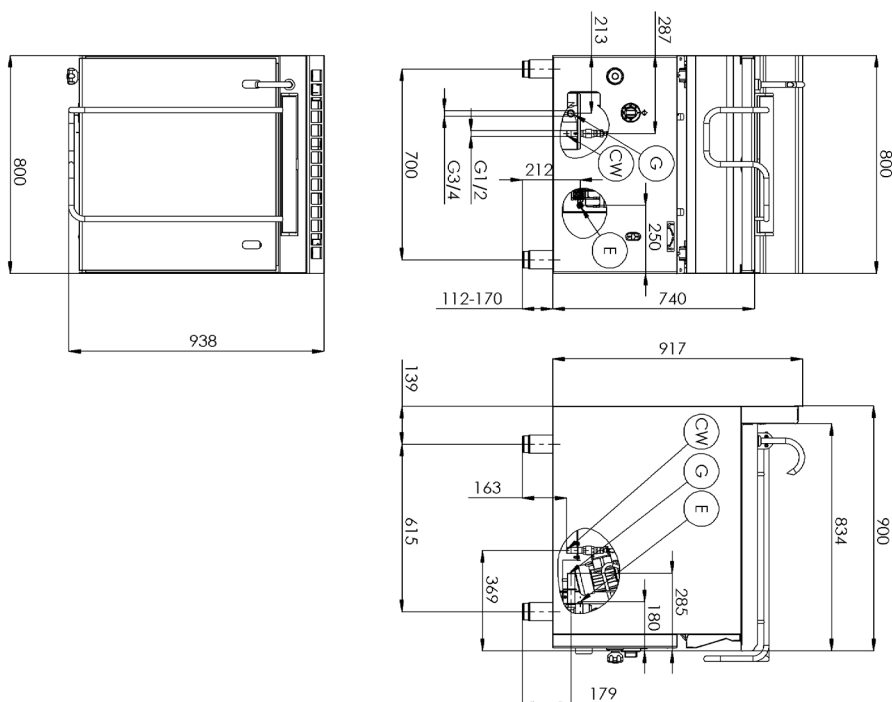
Code SAP

00007398

BRM 90/80 G/N

Groupe d'articles

Poêles



# Fiche technique

Paramètres techniques



## Sauteuse basculante automatique à gaz 80 l fond en inox

<b>Modèle</b>	<b>Code SAP</b>	00007398
<b>BRM 90/80 G/N</b>	<b>Groupe d'articles</b>	Poêles

**1. Code SAP:**

00007398

**2. Largeur nette [mm]:**

800

**3. Profondeur nette [mm]:**

900

**4. Hauteur nette [mm]:**

900

**5. Poids net [kg]:**

162.00

**6. Largeur brute [mm]:**

840

**7. Profondeur brute [mm]:**

970

**8. Hauteur brute [mm]:**

1160

**9. Poids brut [kg]:**

182.00

**10. Type d'appareil:**

Appareil à gaz

**11. Type de construction de l'appareil:**

Stationnaire

**12. Puissance électrique [kW]:**

0.120

**13. Puissance gaz [kW]:**

22.000

**14. Allumage:**

Piezo + flamme éternelle

**15. Type de connection gaz:**

Gaz naturel, propane butane

**16. Indice de protection d'enveloppe:**

IPX4

**17. La couleur extérieure de l'appareil:**

Acier inoxydable

**18. Matériel:**

AISI 304 plaque supérieure, AISI 430 revêtement

**19. Matériau de la plaque supérieure:**

AISI 304

**20. Volume de la cuve [L]:**

80

**21. Dimensions de la cuve [mm x mm x mm]:**

721 x 564 x 225

**22. Capacité volumique du récipient [l]:**

80.00

**23. Température maximale de l'appareil [° C]:**

300

**24. Température minimale de l'appareil [° C]:**

50

**25. Thermocouple de sécurité:**

Oui

**26. Pieds réglables:**

Oui

**27. Basculement:**

Motorisé

**28. Épaisseur du fond:**

12.00

# Fiche technique

Paramètres techniques



## Sauteuse basculante automatique à gaz 80 l fond en inox

<b>Modèle</b>	<b>Code SAP</b>	00007398
BRM 90/80 G/N	<b>Groupe d'articles</b>	Poêles

### 29. Matériau du fond:

Acier inoxydable - recommandé pour la cuisson, entretien facile

### 30. Type de cuve:

Abattant

### 31. Volume utilisable [l]:

80

### 32. Remplissage:

Robinet mécanique

### 33. Forme de la cuve:

Évier à forme spéciale pour minimiser les pertes lors des versements

### 34. Remplissage - type d'eau:

Froid